

01405211-

DIAGNOSING METHOD OF INPUT ABNORMALITY

PUB. NO.: 59-116811 A]  
PUBLISHED: July 05, 1984 (19840705)  
INVENTOR(s): SUGAYA KAZUYUKI  
APPLICANT(s): HITACHI LTD [000510] (A Japanese Company or Corporation), JP  
(Japan)  
APPL. NO.: 57-225858 [JP 82225858]  
FILED: December 24, 1982 (19821224)  
INTL CLASS: [3] G05B-023/02  
JAPIO CLASS: 22.3 (MACHINERY -- Control & Regulation)  
JOURNAL: Section: P, Section No. 311, Vol. 08, No. 242, Pg. 137,  
November 07, 1984 (19841107)

ABSTRACT

PURPOSE: To secure the soundness of a control system by diagnosing abnormality on the basis of the output signal value of equipment which detects a process variable, or by varying the load impedance of said equipment and using its output variation condition.

CONSTITUTION: A resistor 4 and a test switch 3 for by-passing it are provided to the output signal circuit of a transmitter 1. The switch is normally closed to by-pass the resistor 4. When the switch 3 is opened for a diagnosis, the load impedance of the transmitter 1 increases instantaneously, but its output signal has a value before the switch 3 is opened as far as the transmitter 1 is normal and decreases owing to an increase in load impedance when the transmitter is abnormal 1. This phenomenon is utilized for an abnormality diagnosis of the transmitter 1; and the malfunction of a controller is prevented to secure the soundness of the control system.

248

⑨ 日本国特許庁 (JP)

⑩ 特許出願公開

⑫ 公開特許公報 (A)

昭59—116811

⑪ Int. Cl.<sup>3</sup>  
G 05 B 23/02

識別記号

庁内整理番号  
A 7429—5H

⑬ 公開 昭和59年(1984)7月5日

発明の数 1  
審査請求 未請求

(全 3 頁)

⑭ 入力異常診断方法

株式会社日立製作所大みか工場  
内

⑮ 特 願 昭57—225858

⑯ 出 願 人 株式会社日立製作所

⑰ 出 願 昭57(1982)12月24日

東京都千代田区丸の内1丁目5  
番1号

⑱ 発 明 者 菅谷和幸

⑲ 代 理 人 弁理士 高橋明夫

日立市大みか町5丁目2番1号

明 細 書

発明の名称 入力異常診断方法

特許請求の範囲

1. プロセス変量を検出する手段、このプロセス変量と予め定められた設定値との偏差を算出する手段、偏差を比例積分演算する手段、及び該演算手段の出力信号により、調節弁を制御する手段を有する制御系に於て、上記とは別に、プロセス変量を検出する手段の出力信号をモニタする手段、プロセス変量を検出する手段の負荷インピーダンスを突える手段、及び調節弁への出力信号をホールドする手段を設け、プロセス変量を検出する手段の異常の有無を診断することを特徴とする入力異常診断方法。

発明の詳細な説明

〔発明の利用分野〕

本発明は、制御装置の入力信号の異常の有無を、入力信号レベル及び負荷インピーダンスの変化による入力信号の変化により診断する方法に関する。

〔従来技術〕

(1)

第1図の様な、待機系をもつ水位制御を例に、説明する。タンク水位は、伝送器A1及び伝送器B2により各々検出する。この水位信号を受けて、制御装置A3、及び制御装置B4は、調節弁A5、及び調節弁B6を各々動作させ、タンク水位を規定水位に制御する。伝送器A1のタンク水位の計測範囲と、伝送器B2のタンク水位の計測範囲は異なる。又制御装置A3と制御装置B4の水位設定値は異なる。すなわち制御装置A3で制御しきれず、水位が上昇した場合、待機制御系である制御装置B4が動作を開始し、水位を規定値に制御するものである。ここで、伝送器A1、及び伝送器B1が異常をきたすと、制御装置は誤動作し、水位を規定値に保つことが出来ない為、伝送器の出力信号が、正常な信号範囲以外、すなわち上限又は下限となつたことを検出し制御装置の出力をホールドし、水位の変動を抑える方法がある。しかしこの方法では、伝送器A1については、上限、伝送器B2については下限は伝送器の異常と判断することができない。又伝送器の出力信号が規定

(2)

範囲内にある場合、その信号が正常か否かは判断できない。

〔発明の目的〕

本発明は、プロセス変量を検出する機器の異常の有無を、診断することにより、制御系の健全性を確保することにある。

〔発明の概要〕

本発明は、プロセス変量を検出する機器の出力信号値により、又プロセス変量を検出する機器の負荷インピーダンスを変化させ、その出力変化状況により異常の有無を診断する。

〔発明の実施例〕

本発明の実施例を第2図により説明する。

伝送器A 1の出力信号が、規定範囲以下(下限)となつた場合、及び、規定範囲以上(上限)となり、かつ、伝送器B 2の出力信号が伝送器A 1の100%出力相当(b%)以下である場合、伝送器A 1が異常であると判断する方法。

同様に、伝送器B 1の異常は、その出力信号が上限となつた場合、及び、下限となり、かつ伝送

(3)

第2図は本発明の一実施例の伝送器の出力信号レベルによる異常診断方法の説明図、第3図は同じく伝送器の出力負荷インピーダンスを変化させることによる異常診断方法の説明図である。

- 1…伝送器A、2…伝送器B、3…制御装置A、
- 4…制御装置B、5…制御装置A、6…制御装置B。

代理人 弁理士 高橋明夫



器A 1の出力が、a%以上である場合に異常と判断する。

また、第3図により説明する。

伝送器1の出力信号回路に、抵抗器4及び、これをバイパスするテストスイッチ3を設ける。通常はテストスイッチ3を閉し、抵抗器4を、バイパスしておく。以下診断方法について述べる。テストスイッチ3を開させると、伝送器1の負荷インピーダンスは、瞬間的に増加するが、伝送器1が正常であれば、その出力信号は、テストスイッチ3を開する前の値になる様動作するが、異常であれば、その出力信号は、負荷インピーダンスが増加したことにより減少する。この現象により、伝送器1の異常診断が行える。

〔発明の効果〕

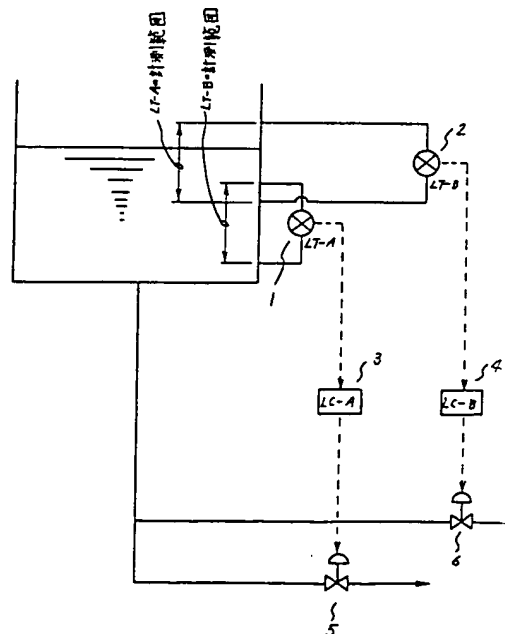
本発明によれば、制御装置の入力信号の異常の有無を、発見することができるので、制御装置の誤動作を防止することができる。

図面の簡単な説明

第1図は、待機系をもつタンク水位制御系統図、

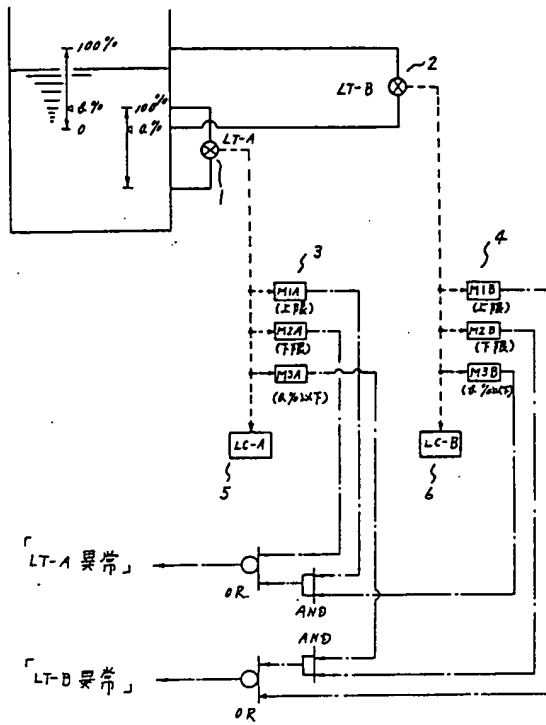
(4)

第1図



(5)

第 2 図



第 3 図

